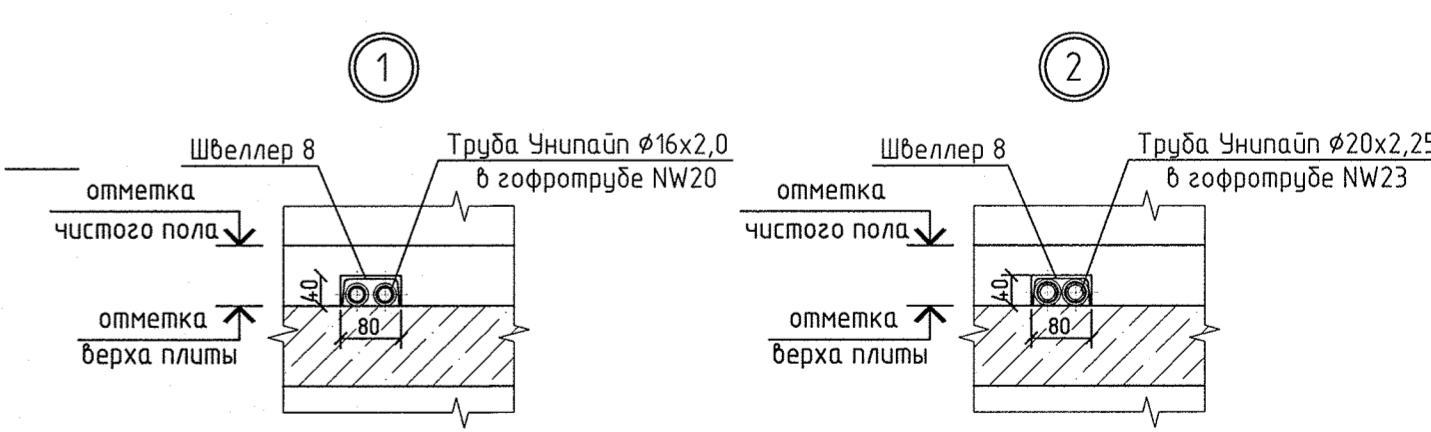
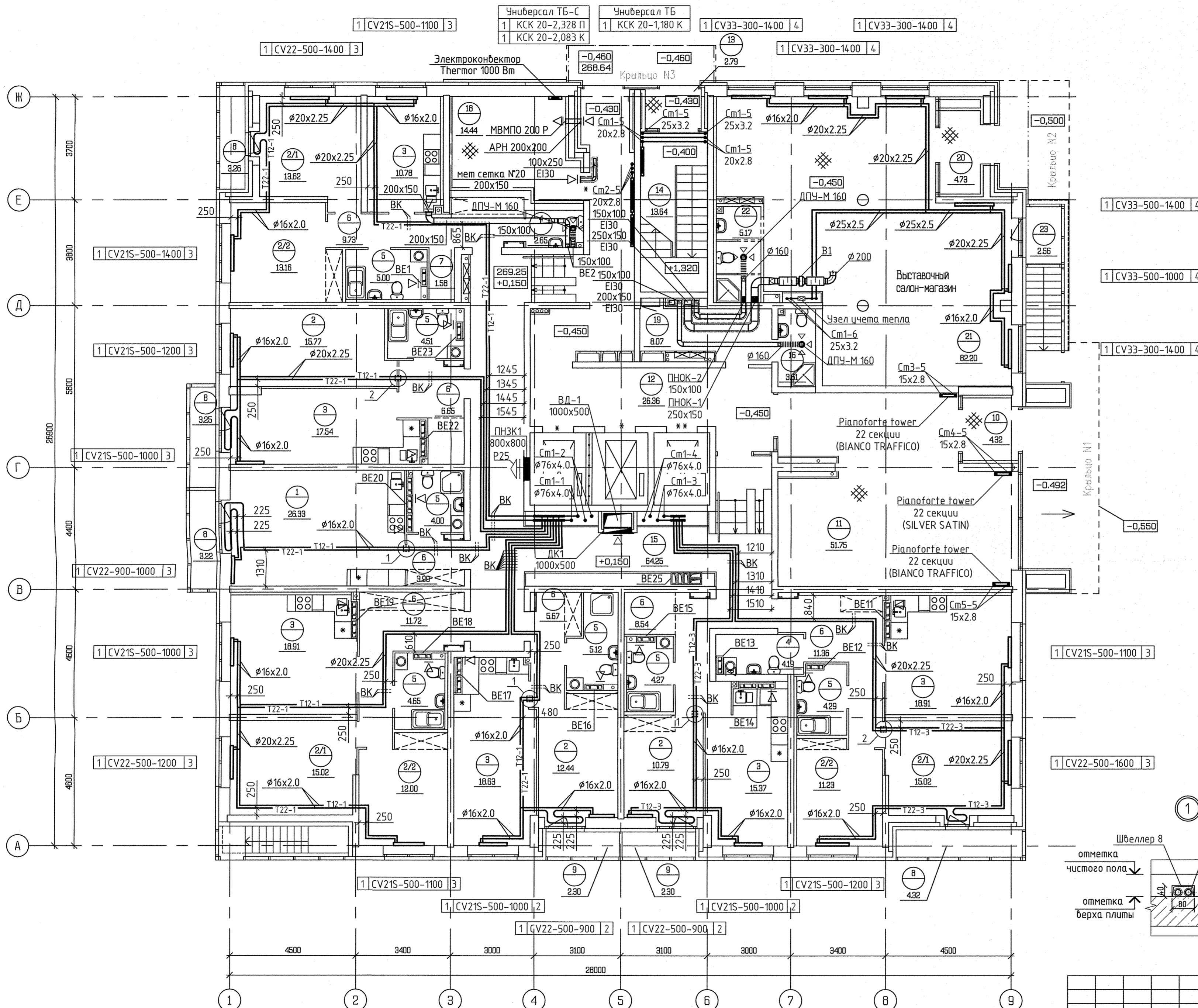


ЭКСПЛИКАЦИЯ ПОМЕЩЕНИЙ

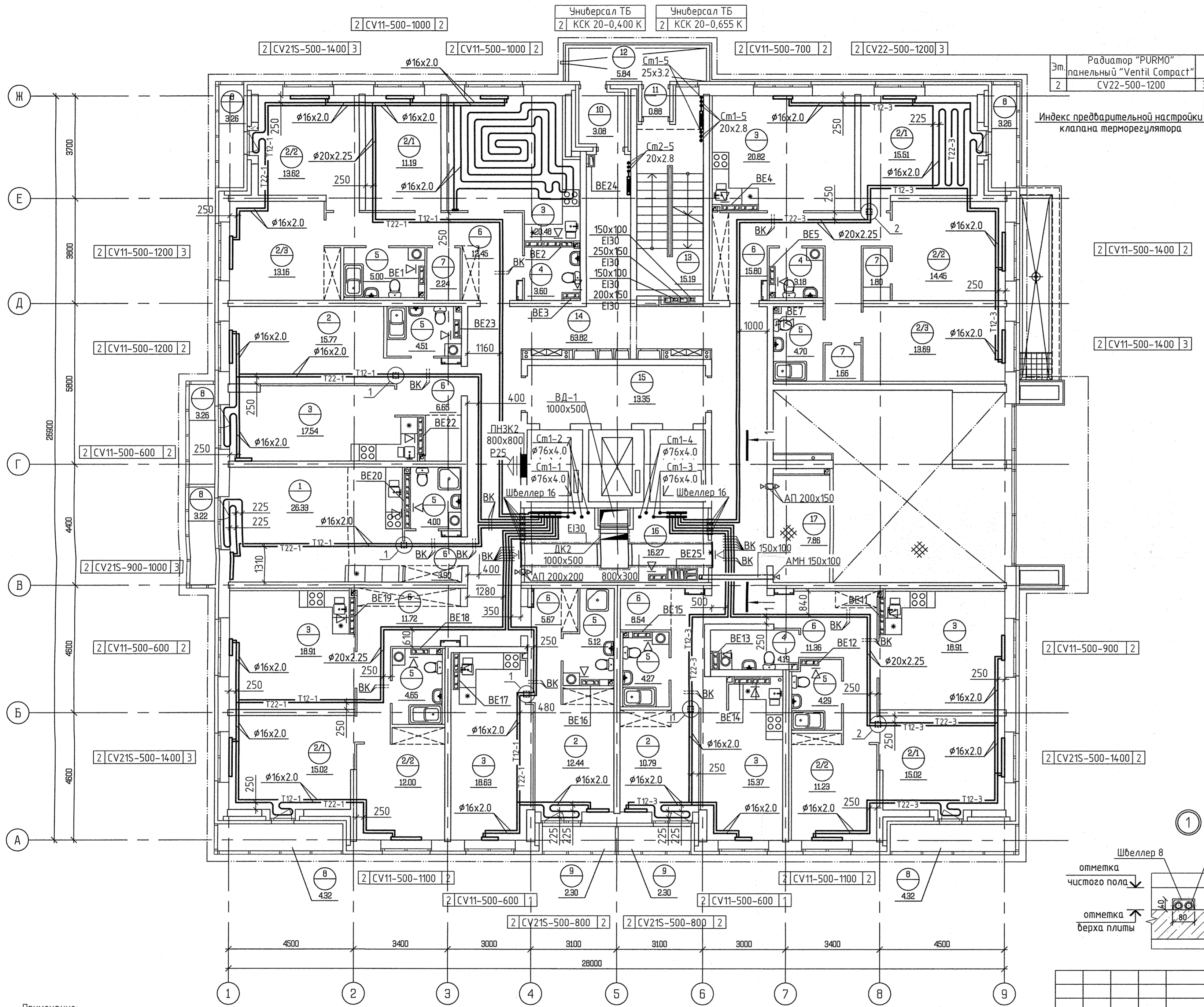
Номер помещения	Наименование	Суммарная площадь на этаж м ²	Кат. помещения
ПОМЕЩЕНИЯ КВАРТИР			
1	Общая жилая комната с зоной кухни	26.33	
2	Жилая комната, в том числе:	119.05	
2/1	Жилая комната N1		
2/2	Жилая комната N2		
2/3	Жилая комната N3		
3	Кухня	101.08	
4	Санузел	6.80	
5	Ванная	31.92	
6	Прихожая	56.95	
7	Встроенный шкаф	1.58	
8	Балкон	14.05	
9	Лоджия	4.60	
Итого по жилой части		362.36	
ОБЩЕДОМОВЫЕ ПОМЕЩЕНИЯ			
10	Тамбур	4.32	
11	Вестибюль	51.75	
12	Лифтовой холл	26.36	
13	Тамбур	2.79	
14	Лестничная клетка тип N1	13.64	
15	Межквартирный коридор	64.25	
16	Санузел с мойкой уборочного инвентаря	3.61	
17	Тамбур	3.61	
18	Электрощитовая	14.44	Д
19	Зона размещения почтовых ящиков	8.07	
Итого по общедомовым помещениям		192.84	
ВЫСТАВОЧНЫЙ САЛОН-МАГАЗИН			
20	Тамбур	4.73	
21	Торговый зал	82.20	
22	Санузел с мойкой уборочного инвентаря	5.17	
23	Холодная витрина	2.56	
Итого помещения выставочного салона-магазина		94.66	



- Примечание:
1. Все подводы к приборам отопления "Ригто" выполнить трубой металлопластиковой "Unipipe" $\phi 16 \times 2,0$ мм
 2. Металлопластиковая труба "Unipipe", проложенная в межквартирном коридоре от коллектора до квартиры, укладывается в теплоизоляции Тегмасотраст IS толщиной 13 мм.
 3. Тип решеток не указанных на плане принять регулируемые вентиляционные решетки 150x200.
 4. Узлы пересечения трубопроводов отопления и водоснабжения см. на схеме лист 21.
 5. Узлы пересечения трубопроводов отопления при поворотах и ответвлениях см. на схеме лист 22.

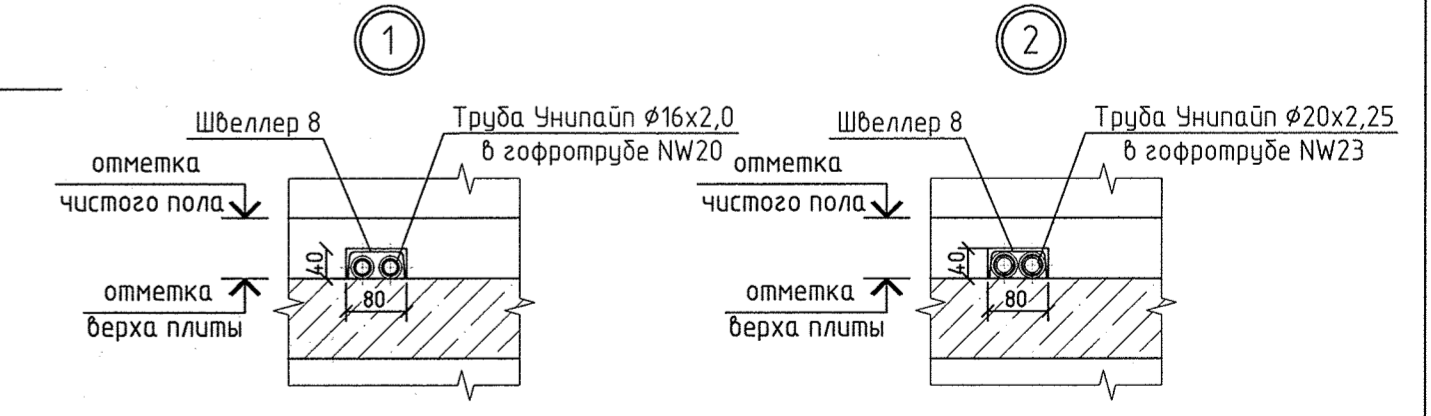
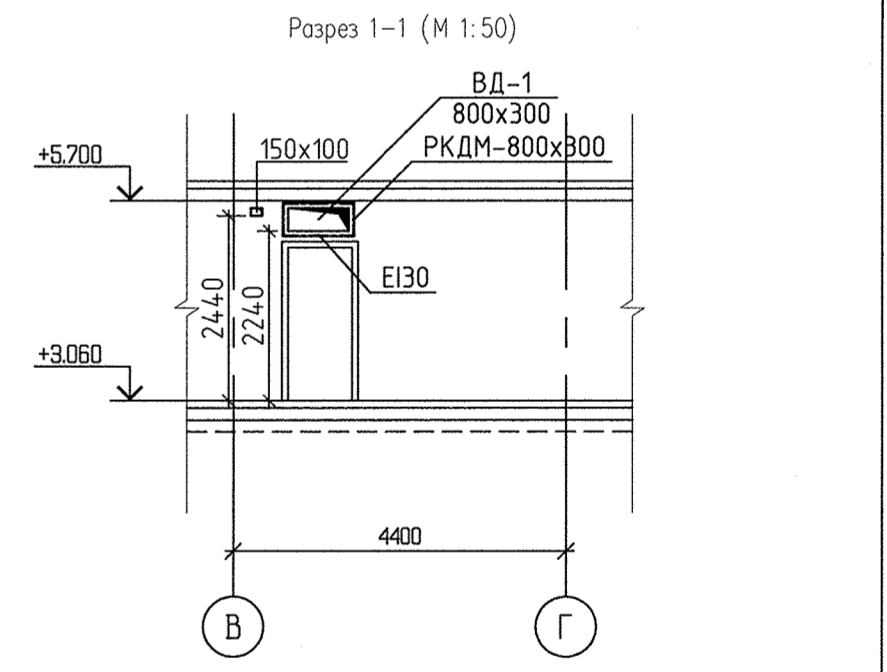
АПУ.006-03-0В					
Жилой комплекс по улицам Амурсена - Разливная в Ленинском районе г.Екатеринбурга					
Изм.	Колуч	Лист N док	Подпись	Дата	
Разработал	Ракова		<i>[Signature]</i>	08.06.18	
Проверил	Пашаева		<i>[Signature]</i>	08.06.18	
Гл. спец.	Пашаева		<i>[Signature]</i>	08.06.18	
IV этап строительства (пусковой комплекс 4)				Стадия	Лист
27-этажный жилой дом N3				Р	23
План 1 этажа				АО КОРПОРАЦИЯ АТОМСТРОЙКОМПЛЕКС	
Г А П	Чирков		<i>[Signature]</i>	08.06.18	

Имя И.П.И.	Взв. и дата	Проверено	06.18
АР	ЭП	ВК	
Проданчук	06.18	Бородин	06.18
Каткова	06.18		
Алексеев	06.18		



ЭКСПЛИКАЦИЯ ПОМЕЩЕНИЙ

Номер помещения	Наименование	Суммарная площадь на этаж м2	Кат. помещения
ПОМЕЩЕНИЯ КВАРТИР			
1	Общая жилая комната с зоной кухни	26.33	
2	Жилая комната, в том числе:	173.89	
2/1	Жилая комната N1		
2/2	Жилая комната N2		
2/3	Жилая комната N3		
3	Кухня	131.60	
4	Санузел	10.93	
5	Ванная	36.62	
6	Прихожая	75.47	
7	Встроенный шкаф	5.70	
8	Балкон	21.64	
9	Лоджия	4.60	
Итого по жилой части		486.78	
ОБЩЕДОМОВЫЕ ПОМЕЩЕНИЯ			
10	Тамбур	3.08	
11	Тамбур	0.88	
12	Переходная лоджия	5.84	
13	Лестничная клетка тип Н1	15.19	
14	Межквартирный коридор	63.82	
15	Лифтовой холл	13.35	
16	Помещение для размещения общедомовых коммуникаций	16.27	
17	Колясочная	7.86	
Итого общедомовые помещения		126.29	



- Примечание:**
1. Все подводы к приборам отопления "Ригмо" выполнить трубой металлопластиковой "Unipire" φ16x2,0 мм
 2. Металлопластиковая труба "Unipire", проложенная в межквартирном коридоре от коллектора до квартиры, укладывается в теплоизоляции Тегмасотраст IS толщиной 13 мм.
 3. Тип решеток не указанных на плане принять регулируемые вентиляционные решетки 150x200.
 4. Узлы пересечения трубопроводов отопления и водоснабжения см. на схеме лист 21.
 5. Узлы пересечения трубопроводов отопления при поворотах и отбейлениях см. на схеме лист 22.

АПУ.006-03-0В

Жилой комплекс по улицам Амурнаева – Разливная в Ленинском районе г.Екатеринбурга

Изм.	Кол.уч.	Лист N док.	Подпись	Дата
Разработал	Ракова			08.06.18
Проверил	Пашаева			08.06.18
Гл. спец.	Пашаева			08.06.18

IV этап строительства (пусковой комплекс 4)
27-этажный жилой дом N3

Стация	Лист	Листов
Р	4	23

План 2 этажа

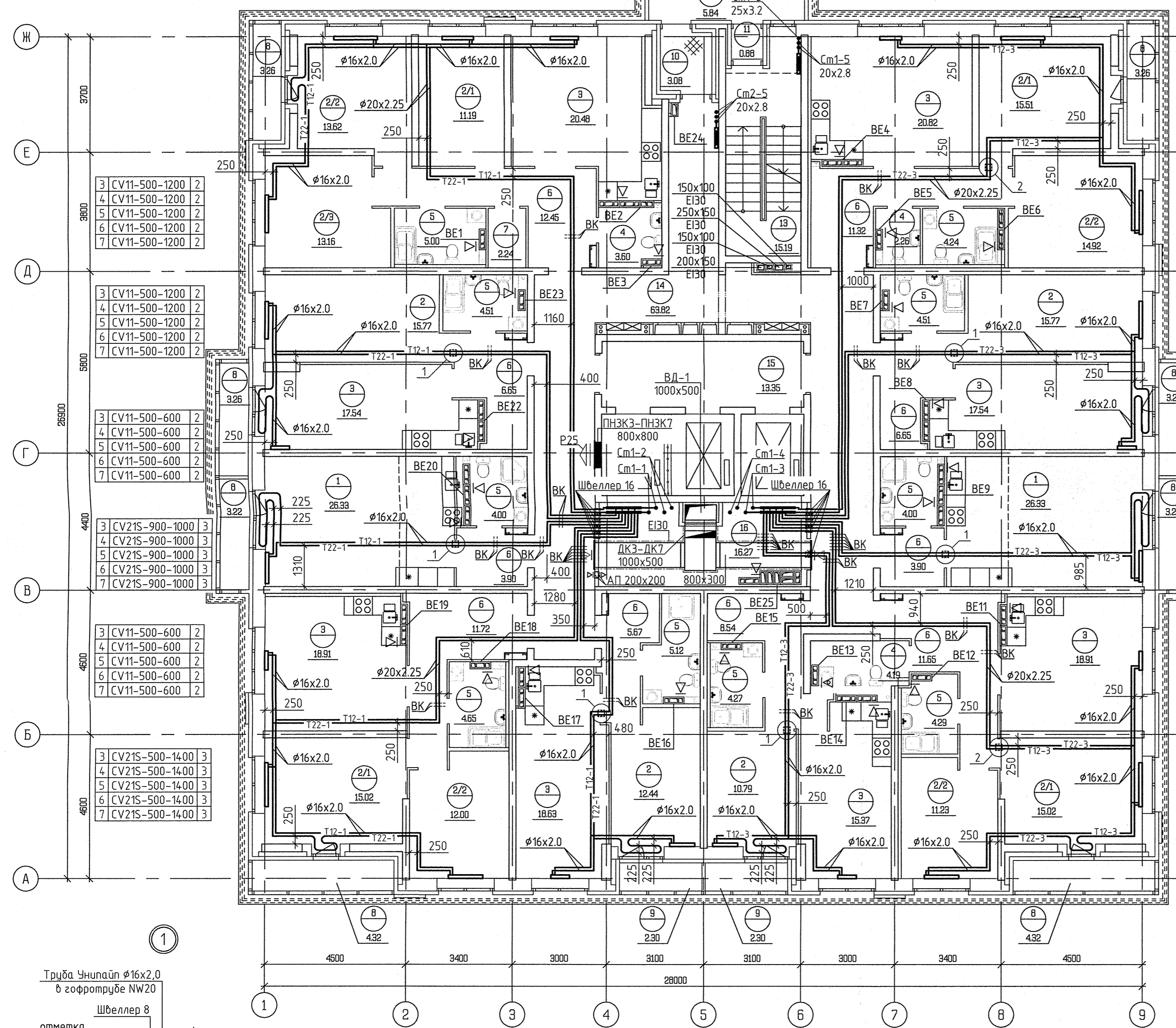
АО КОРПОРАЦИЯ АТОМСТРОЙКОМПЛЕКС

АР	Проданчук	06.18
ЭП	Каткова	06.18
ВК	Алексеев	06.18
СС	Борогина	06.18
Взвк. и дата		
Имя и год		

3 CV21S-500-1400 3	3 CV11-500-1000 2	3 CV11-500-900 2	3 КСК 20-0,400 К	3 КСК 20-0,655 К	3 CV11-500-700 2	3 CV21S-500-1400 3
4 CV21S-500-1400 3	4 CV11-500-1000 2	4 CV11-500-900 2	4 КСК 20-0,400 К	4 КСК 20-0,655 К	4 CV11-500-700 2	4 CV21S-500-1400 3
5 CV21S-500-1400 3	5 CV11-500-1000 2	5 CV11-500-900 2	5 КСК 20-0,400 К	5 КСК 20-0,655 К	5 CV11-500-700 2	5 CV21S-500-1400 3
6 CV21S-500-1400 3	6 CV11-500-1000 2	6 CV11-500-900 2	6 КСК 20-0,400 К	6 КСК 20-0,655 К	6 CV11-500-700 2	6 CV21S-500-1400 3
7 CV21S-500-1400 3	7 CV11-500-1000 2	7 CV11-500-900 2	7 КСК 20-0,400 К	7 КСК 20-0,655 К	7 CV11-500-700 2	7 CV21S-500-1400 3

ЭКСПЛИКАЦИЯ ПОМЕЩЕНИЙ

Номер помещения	Наименование	Суммарная площадь на этаж м2	Кат. помещ.
ПОМЕЩЕНИЯ КВАРТИР			
1	Общая жилая комната с зоной кухни	52,66	
2	Жилая комната, в том числе:	176,44	
2/1	Жилая комната N1		
2/2	Жилая комната N2		
2/3	Жилая комната N3		
3	Кухня	149,14	
4	Санузел	10,01	
5	Ванная	4,167	
6	Прихожая	81,84	
7	Встроенный шкаф	2,24	
8	Балкон	26,12	
9	Лоджия	4,60	
Итого по жилой части		549,72	
ОБЩЕДОМОВЫЕ ПОМЕЩЕНИЯ			
10	Тамбур	3,08	
11	Тамбур	0,88	
12	Переходная лоджия	5,84	
13	Лестничная клетка	15,19	
14	Межквартирный коридор	63,82	
15	Лифтовой холл	13,35	
16	Техническое помещение	16,27	
Итого общедомовые помещения		118,43	



3 CV11-500-1400 2
4 CV11-500-1400 2
5 CV11-500-1400 2
6 CV11-500-1400 2
7 CV11-500-1400 2

3 CV11-500-1200 2
4 CV11-500-1200 2
5 CV11-500-1200 2
6 CV11-500-1200 2
7 CV11-500-1200 2

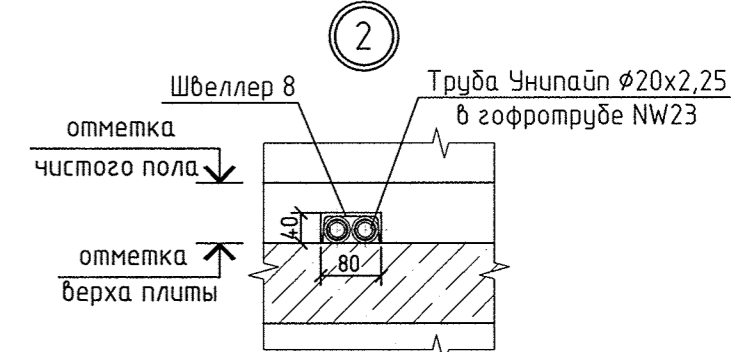
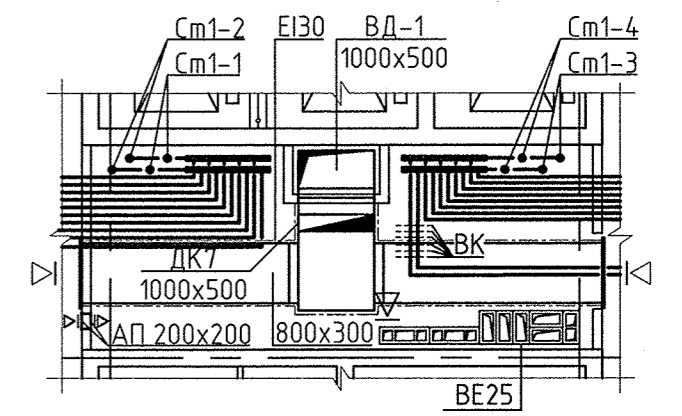
3 CV11-500-600 2
4 CV11-500-600 2
5 CV11-500-600 2
6 CV11-500-600 2
7 CV11-500-600 2

3 CV21S-900-1000 3
4 CV21S-900-1000 3
5 CV21S-900-1000 3
6 CV21S-900-1000 3
7 CV21S-900-1000 3

3 CV11-500-600 2
4 CV11-500-600 2
5 CV11-500-600 2
6 CV11-500-600 2
7 CV11-500-600 2

3 CV21S-500-1400 3
4 CV21S-500-1400 3
5 CV21S-500-1400 3
6 CV21S-500-1400 3
7 CV21S-500-1400 3

Фрагмент плана 7 этажа



Примечание:

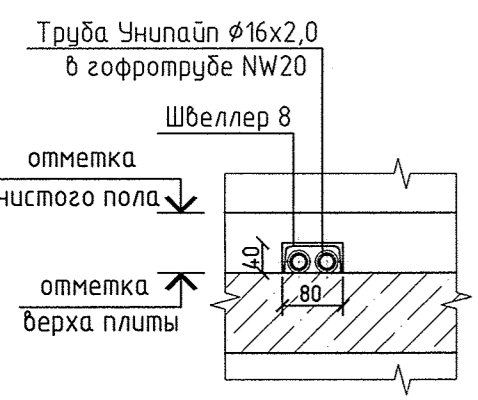
1. Все подводы к приборам отопления "Rigo" выполнить трубой металлопластиковой "Унипайп"
2. Металлопластиковая труба "Uniper", проложенная в межквартирном коридоре от коллектора до квартиры, укладывается в теплоизоляции Тегмасотраст IS толщиной 13 мм.
3. Тип решеток не указанных на плане принять регулируемые и вентилируемые решетки 150x200.
4. Узлы пересечения трубопроводов отопления и водоснабжения см. на схеме лист 21.
5. Узлы пересечения трубопроводов отопления при поворотах и ответвлениях см. на схеме лист 22.

АПУ.006-03-0В

Жилой комплекс по улицам Амурсена - Разливная в Ленинском районе г.Екатеринбурга

Изм.	Колуч.	Лист N док.	Подпись	Дата	Статус	Лист	Листов
Разработал	Ракова			08.06.18	IV этап строительства (пусковой комплекс 4) 27-этажный жилой дом N3	Р	5 / 23
Проверил	Пашаева			08.06.18			
Гл. спец.	Пашаева			08.06.18			
План 3-7 этажа					АО КОРПОРАЦИЯ АТОМСТРОЙКОМПЛЕКС		

Проданчик	Борогина	06.18
Каткова	06.18	
Алексеева	06.18	
АР	ЭП	ВК
Век инв.		
Порядок и дата		
Имя год		

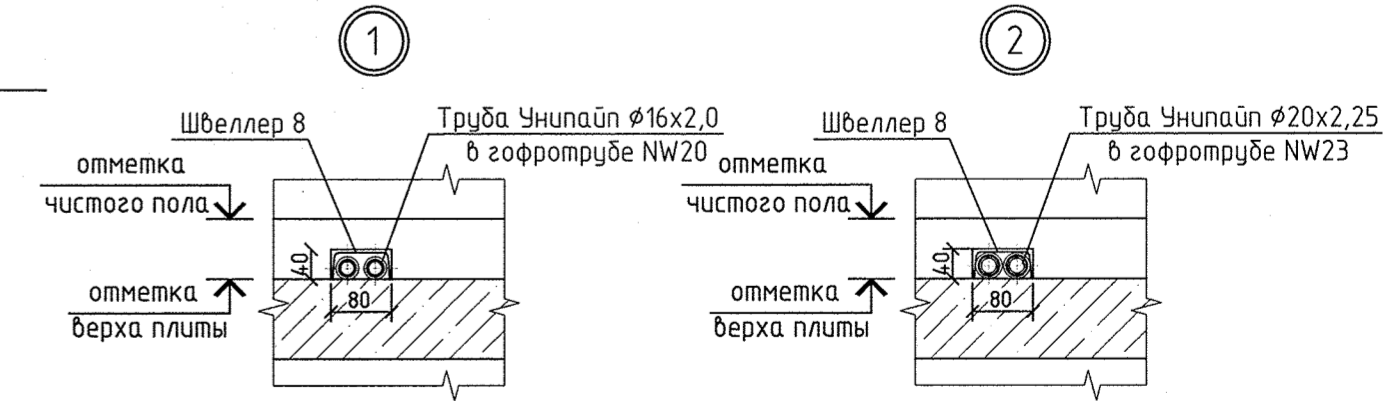
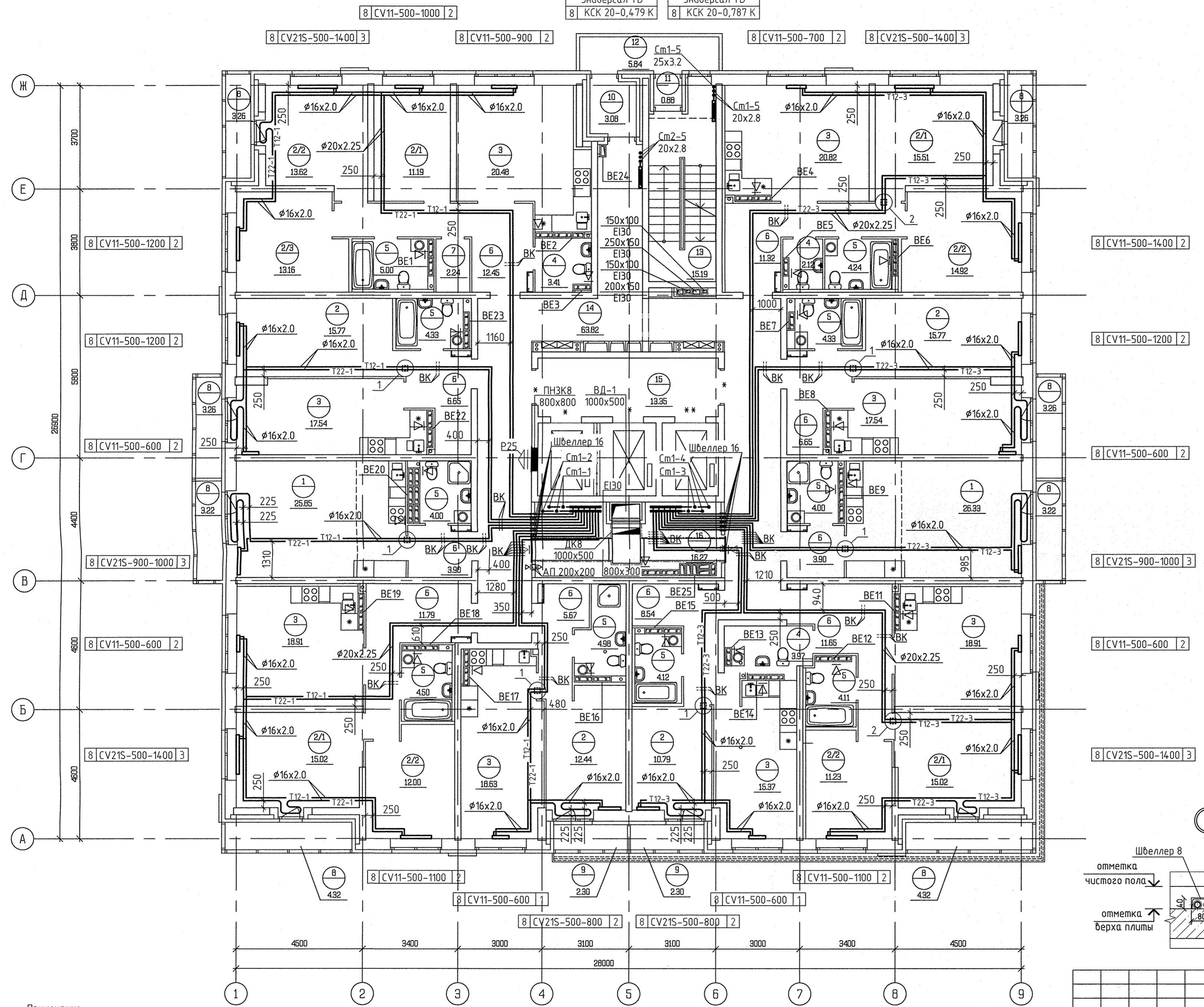


Универсал ТБ
8 КСК 20-0,479 К

Универсал ТБ
8 КСК 20-0,787 К

ЭКСПЛИКАЦИЯ ПОМЕЩЕНИЙ

Номер помещения	Наименование	Суммарная площадь на этаж м ²	Кат. помещения
ПОМЕЩЕНИЯ КВАРТИР			
1	Общая жилая комната с зоной кухни	51.70	
2	Жилая комната, в том числе:	176.44	
2/1	Жилая комната N1		
2/2	Жилая комната N2		
2/3	Жилая комната N3		
3	Кухня	149.14	
4	Санузел	9.46	
5	Ванная	43.69	
6	Прихожая	81.84	
7	Встроенный шкаф	2.24	
8	Балкон	28.12	
9	Лоджия	4.60	
Итого по жилой части		547.23	
ОБЩЕДОМОВЫЕ ПОМЕЩЕНИЯ			
10	Тамбур	3.08	
11	Тамбур	0.88	
12	Переходная лоджия	5.84	
13	Лестничная клетка тип N1	15.19	
14	Межквартирный коридор	63.82	
15	Лифтовой холл	13.35	
16	Помещение для размещения общедомовых коммуникаций	16.27	
Итого общедомовые помещения		118.43	



Примечание:

- Все подводы к приборам отопления "Ригто" выполнить трубой металлопластиковой "Unipire" $\phi 16 \times 2,0$ мм
- Металлопластиковая труба "Unipire", проложенная в межквартирном коридоре от коллектора до квартиры, укладывается в теплоизоляции Тегмасотраст IS толщиной 13 мм.
- Тип решеток не указанных на плане принять регулируемые вентиляционные решетки 150x200.
- Узлы пересечения трубопроводов отопления и водоснабжения см. на схеме лист 21.
- Узлы пересечения трубопроводов отопления при поворотах и ответвлениях см. на схеме лист 22.

АПУ.006-03-0В				
Жилой комплекс по улицам Амурсена - Разлидная в Ленинском районе г. Екатеринбурга				
Изм.	Колуч.	Лист N док.	Подпись	Дата
Разработал	Ракова		<i>[Signature]</i>	08.06.18
Проверил	Пашаева		<i>[Signature]</i>	08.06.18
Гл. спец.	Пашаева		<i>[Signature]</i>	08.06.18
IV этап строительства (пусковой комплекс 4) 27-этажный жилой дом N3			Стация	Лист
			Р	6
Лист 8 этажа			Листов	23
Г А П			АО КОРПОРАЦИЯ АТОМСТРОЙКОМПЛЕКС	
Чирков			08.06.18	

06.18

Борогина

06.18

06.18

06.18

Проданчук

Каткова

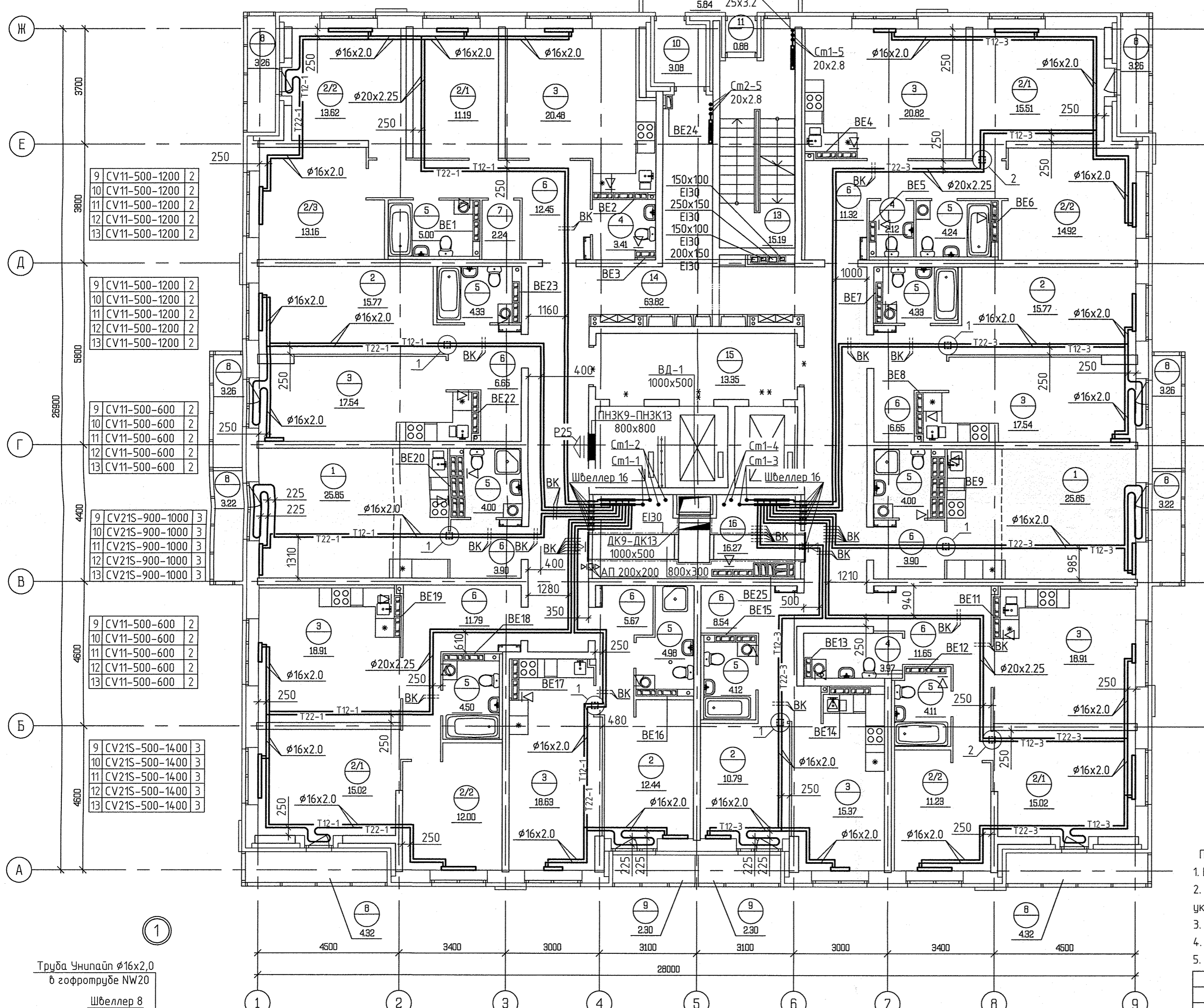
Александрова

Векс илл

Подпись и дата

Илл подл

9 CV21S-500-1400 3	9 CV11-500-1000 2	9 CV11-500-900 2	9 КСК 20-0,479 К	9 КСК 20-0,787 К	9 CV11-500-700 2	9 CV21S-500-1400 3
10 CV21S-500-1400 3	10 CV11-500-1000 2	10 CV11-500-900 2	10 КСК 20-0,479 К	10 КСК 20-0,787 К	10 CV11-500-700 2	10 CV21S-500-1400 3
11 CV21S-500-1400 3	11 CV11-500-1000 2	11 CV11-500-900 2	11 КСК 20-0,479 К	11 КСК 20-0,787 К	11 CV11-500-700 2	11 CV21S-500-1400 3
12 CV21S-500-1400 3	12 CV11-500-1000 2	12 CV11-500-900 2	12 КСК 20-0,479 К	12 КСК 20-0,787 К	12 CV11-500-700 2	12 CV21S-500-1400 3
13 CV21S-500-1400 3	13 CV11-500-1000 2	13 CV11-500-900 2	13 КСК 20-0,479 К	13 КСК 20-0,787 К	13 CV11-500-700 2	13 CV21S-500-1400 3



ЭКСПЛИКАЦИЯ ПОМЕЩЕНИЙ

Номер помещения	Наименование	Суммарная площадь на этаж м ²	Кат. помещения
ПОМЕЩЕНИЯ КВАРТИР			
1	Общая жилая комната с зоной кухни	51.70	
2	Жилая комната, в том числе:	176.44	
2/1	Жилая комната N1		
2/2	Жилая комната N2		
2/3	Жилая комната N3		
3	Кухня	149.14	
4	Санузел	9.46	
5	Ванная	43.69	
6	Прихожая	61.84	
7	Встроенный шкаф	2.24	
8	Балкон	28.12	
9	Лоджия	4.60	
	Итого по жилой части	547.23	
ОБЩЕДОМОВЫЕ ПОМЕЩЕНИЯ			
10	Тамбур	3.08	
11	Тамбур	0.88	
12	Переходная лоджия	5.84	
13	Лестничная клетка тип Н1	15.19	
14	Межквартирный коридор	63.62	
15	Лифтовой холл	13.35	
16	Помещение для размещения общедомовых коммуникаций	16.27	
	Итого общедомовые помещения	118.43	

9 CV11-500-1400 2
10 CV11-500-1400 2
11 CV11-500-1400 2
12 CV11-500-1400 2
13 CV11-500-1400 2

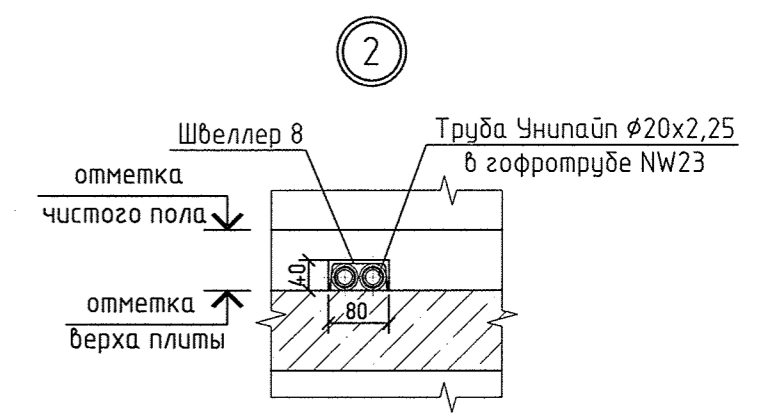
9 CV11-500-1200 2
10 CV11-500-1200 2
11 CV11-500-1200 2
12 CV11-500-1200 2
13 CV11-500-1200 2

9 CV11-500-600 2
10 CV11-500-600 2
11 CV11-500-600 2
12 CV11-500-600 2
13 CV11-500-600 2

9 CV21S-900-1000 3
10 CV21S-900-1000 3
11 CV21S-900-1000 3
12 CV21S-900-1000 3
13 CV21S-900-1000 3

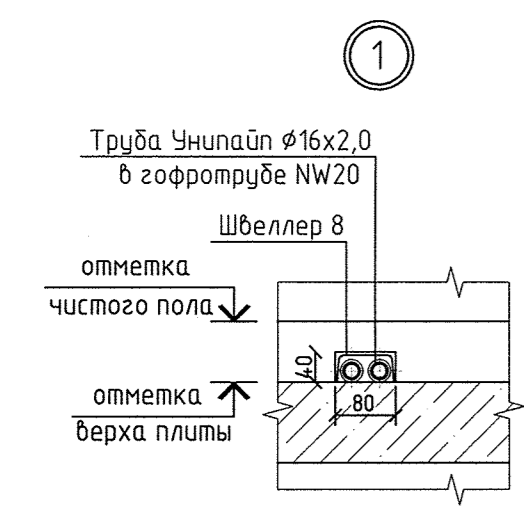
9 CV11-500-600 2
10 CV11-500-600 2
11 CV11-500-600 2
12 CV11-500-600 2
13 CV11-500-600 2

9 CV21S-500-1400 3
10 CV21S-500-1400 3
11 CV21S-500-1400 3
12 CV21S-500-1400 3
13 CV21S-500-1400 3



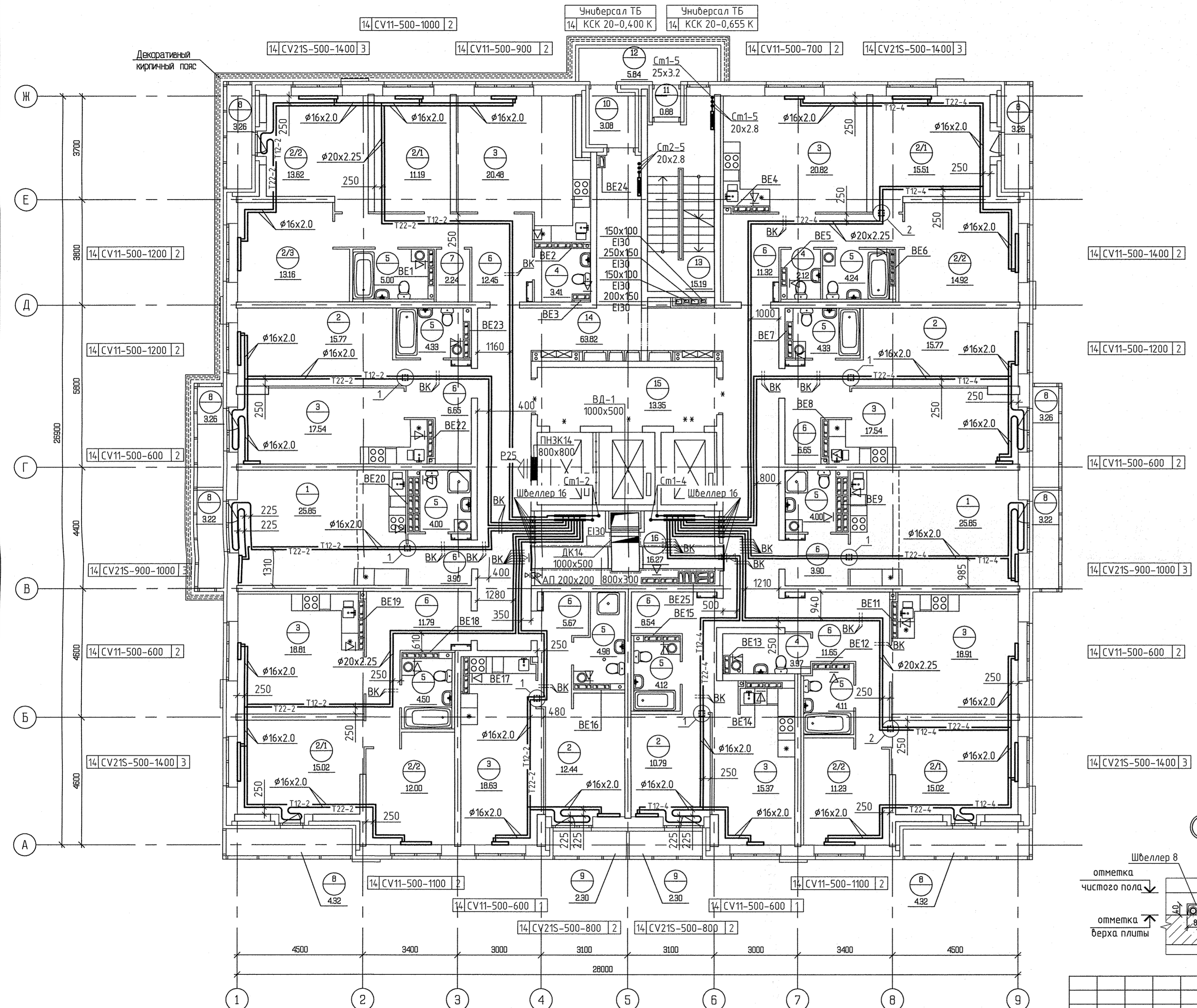
Примечание:

- Все подводы к приборам отопления "Ригто" выполнять трубой металлопластиковой "Унипайп"
- Металлопластиковая труба "Унипайп", проложенная в межквартирном коридоре от коллектора до квартиры, укладывается в теплоизоляции Тегмасотраст IS толщиной 13 мм.
- Тип решеток не указанных на плане принять регулируемые вентиляционные решетки 150x200.
- Узлы пересечения трубопроводов отопления и водоснабжения см. на схеме лист 21.
- Узлы пересечения трубопроводов отопления при поворотах и ответвлениях см. на схеме лист 22.



9 CV11-500-1100 2	9 CV11-500-600 1	9 CV21S-500-800 2	9 CV21S-500-800 2	9 CV11-500-600 1	9 CV11-500-1100 2
10 CV11-500-1100 2	10 CV11-500-600 1	10 CV21S-500-800 2	10 CV21S-500-800 2	10 CV11-500-600 1	10 CV11-500-1100 2
11 CV11-500-1100 2	11 CV11-500-600 1	11 CV21S-500-800 2	11 CV21S-500-800 2	11 CV11-500-600 1	11 CV11-500-1100 2
12 CV11-500-1100 2	12 CV11-500-600 1	12 CV21S-500-800 2	12 CV21S-500-800 2	12 CV11-500-600 1	12 CV11-500-1100 2
13 CV11-500-1100 2	13 CV11-500-600 1	13 CV21S-500-800 2	13 CV21S-500-800 2	13 CV11-500-600 1	13 CV11-500-1100 2

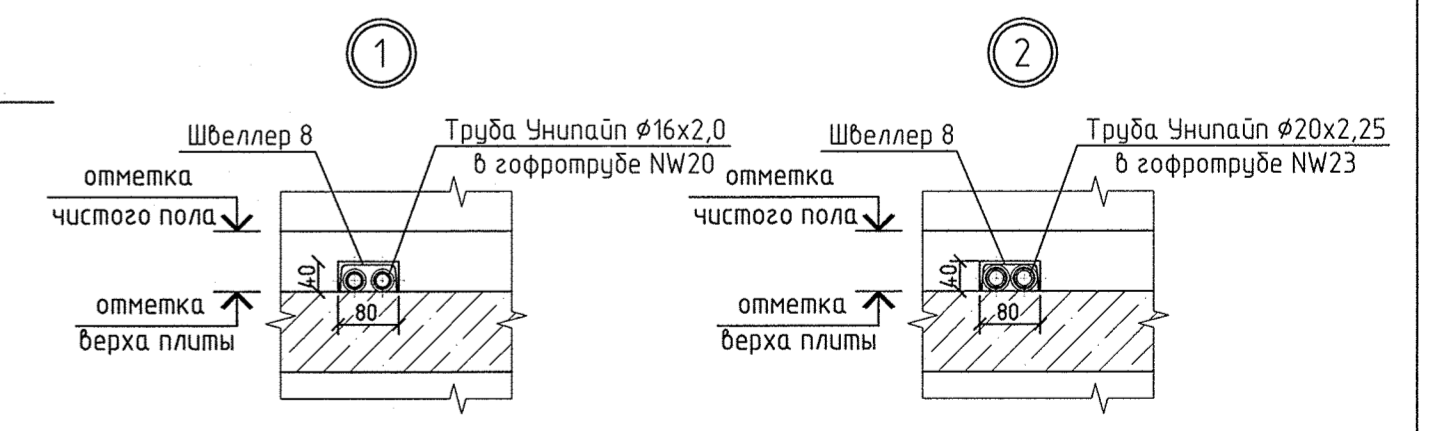
		АПУ.006-03-0В		
		Жилой комплекс по улицам Аундсена – Разлунная в Ленинском районе г. Екатеринбург		
Изм.	Кол.уч.	Лист N док.	Подпись	Дата
Разработал	Ракова			08.06.18
Проверил	Пашаева			08.06.18
Гл. спец.	Пашаева			08.06.18
		IV этап строительства (пусковой комплекс 4) 27-этажный жилой дом N3		
		Стадия	Лист	Листов
		Р	7	23
		План 9-13 этажа		
		АО КОРПОРАЦИЯ АТОМСТРОЙКОМПЛЕКС		
И.в.М. год	В.в.к. и.в.н.	Пол. и. дата		
АП	СЗ	06.18		
ЭП	СЗ	06.18		
ВК	СЗ	06.18		
Продолж.	Бородин	06.18		
Капкова				
Алексеев				



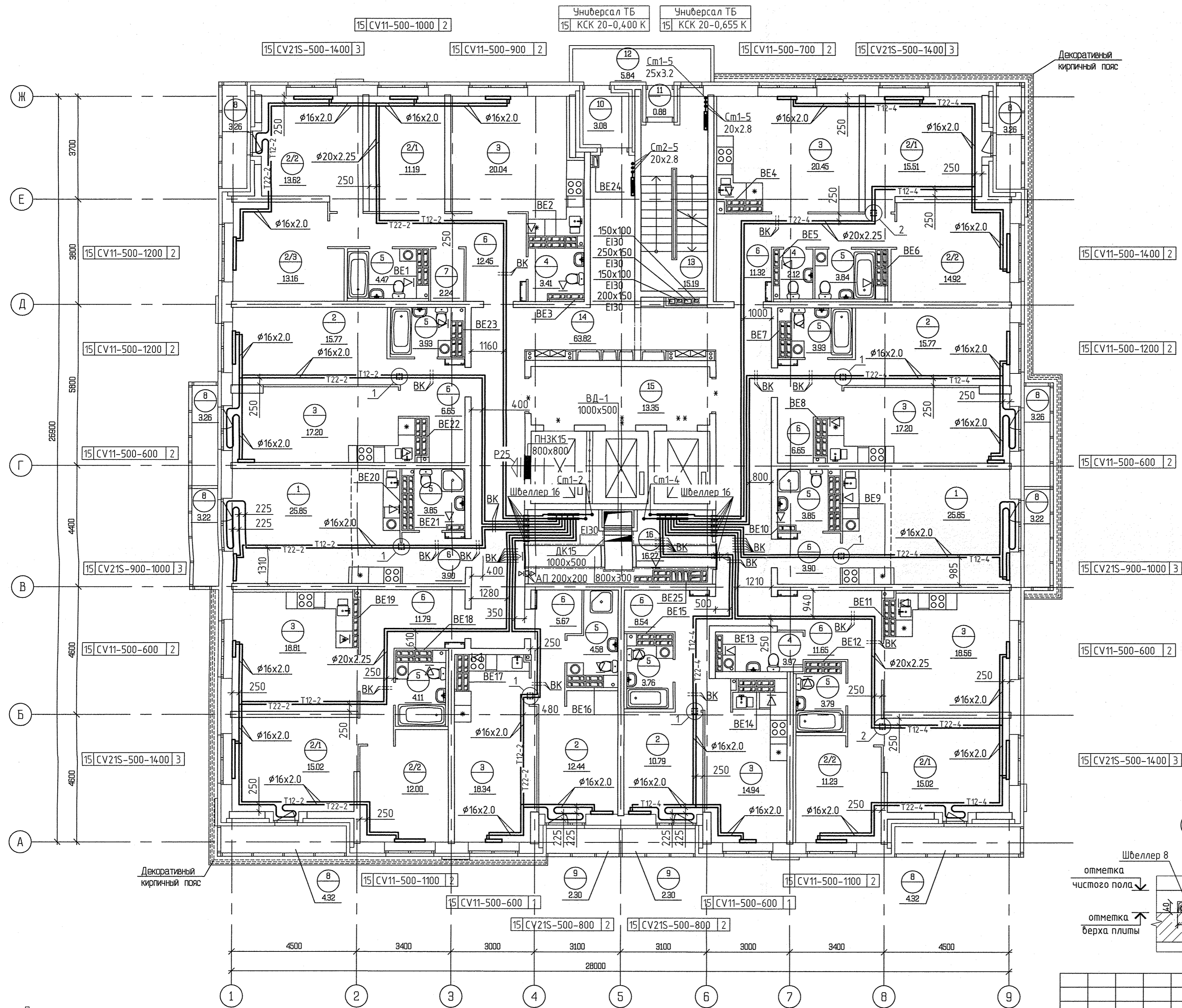
ЭКСПЛИКАЦИЯ ПОМЕЩЕНИЙ			
Номер помещения	Наименование	Суммарная площадь на этаж м ²	Кат. помещения
ПОМЕЩЕНИЯ КВАРТИР			
1	Общая жилая комната с зоной кухни	51.70	
2	Жилая комната, в том числе:	176.44	
2/1	Жилая комната №1		
2/2	Жилая комната №2		
2/3	Жилая комната №3		
3	Кухня	149.14	
4	Санузел	9.46	
5	Ванная	43.69	
6	Прихожая	81.84	
7	Встроенный шкаф	2.24	
8	Балкон	28.12	
9	Лоджия	4.60	
Итого по жилой части		547.23	
ОБЩЕДОМОВЫЕ ПОМЕЩЕНИЯ			
10	Тамбур	3.08	
11	Тамбур	0.88	
12	Переходная лоджия	5.84	
13	Лестничная клетка тип Н1	15.19	
14	Межквартирный коридор	63.82	
15	Лифтовой холл	13.35	
16	Помещение для размещения общедомовых коммуникаций	16.27	
Итого общедомовые помещения		118.43	

АР	Продолчук	06.18	СС	Бородин	06.18
ЭП	Каткова	06.18			
ВК	Алексеев	06.18			
Век инв					
Полк и дата					
Имя под					

- Примечание:
1. Все подводы к приборам отопления "Ригто" выполнить трубой металлопластиковой "Unipire" $\phi 16 \times 2,0$ мм
 2. Металлопластиковая труба "Unipire", проложенная в межквартирном коридоре от коллектора до квартиры, укладывается в теплоизоляции Тегмасотраст IS толщиной 13 мм.
 3. Тип решеток не указанных на плане принять регулируемые вентиляционные решетки 150x200.
 4. Узлы пересечения трубопроводов отопления и водоснабжения см. на схеме лист 21.
 5. Узлы пересечения трубопроводов отопления при поворотах и ответвлениях см. на схеме лист 22.



АПУ.006-03-0В					
Жилой комплекс по улице Амундсена – Разливная в Ленинском районе г. Екатеринбурга					
Изм.	Колуч	Лист N док	Подпись	Дата	
Разработал	Ракова			08.06.18	
Проверил	Пашаева			08.06.18	
Гл. спец.	Пашаева			08.06.18	
IV этап строительства (пусковой комплекс 4) 27-этажный жилой дом N3				Стадия	Лист
План 14 этажа				Р	8
Г А П Чирков				08.06.18	Листов 23
АО КОРПОРАЦИЯ АТОМСТРОЙКОМПЛЕКС					



ЭКСПЛИКАЦИЯ ПОМЕЩЕНИЙ

Номер помещения	Наименование	Суммарная площадь на этаж м ²	Кат. помещения
ПОМЕЩЕНИЯ КВАРТИР			
1	Общая жилая комната с зоной кухни	51.70	
2	Жилая комната, в том числе:	176.44	
2/1	Жилая комната N1		
2/2	Жилая комната N2		
2/3	Жилая комната N3		
3	Кухня	149.14	
4	Санузел	9.46	
5	Ванная	43.69	
6	Прихожая	81.84	
7	Встроенный шкаф	2.24	
8	Балкон	28.12	
9	Лоджия	4.60	
Итого по жилой части		547.23	
ОБЩЕДОМОВЫЕ ПОМЕЩЕНИЯ			
10	Тамбур	3.08	
11	Тамбур	0.88	
12	Переходная лоджия	5.84	
13	Лестничная клетка тип N1	15.19	
14	Межквартирный коридор	63.82	
15	Лифтовой холл	13.35	
16	Помещение для размещения общедомовых коммуникаций	16.27	
Итого общедомовые помещения		118.43	



- Примечание:
1. Все подводы к приборам отопления "Ригто" выполнить трубой металлопластиковой "Unipipe" $\phi 16 \times 2,0$ мм
 2. Металлопластиковая труба "Unipipe", проложенная в межквартирном коридоре от коллектора до квартиры, укладывается в теплоизоляции Тегмасотраст IS толщиной 13 мм.
 3. Тип решеток не указанных на плане принять регулируемые вентиляционные решетки 150x200.
 4. Узлы пересечения трубопроводов отопления и водоснабжения см. на схеме лист 21.
 5. Узлы пересечения трубопроводов отопления при поворотах и ответвлениях см. на схеме лист 22.

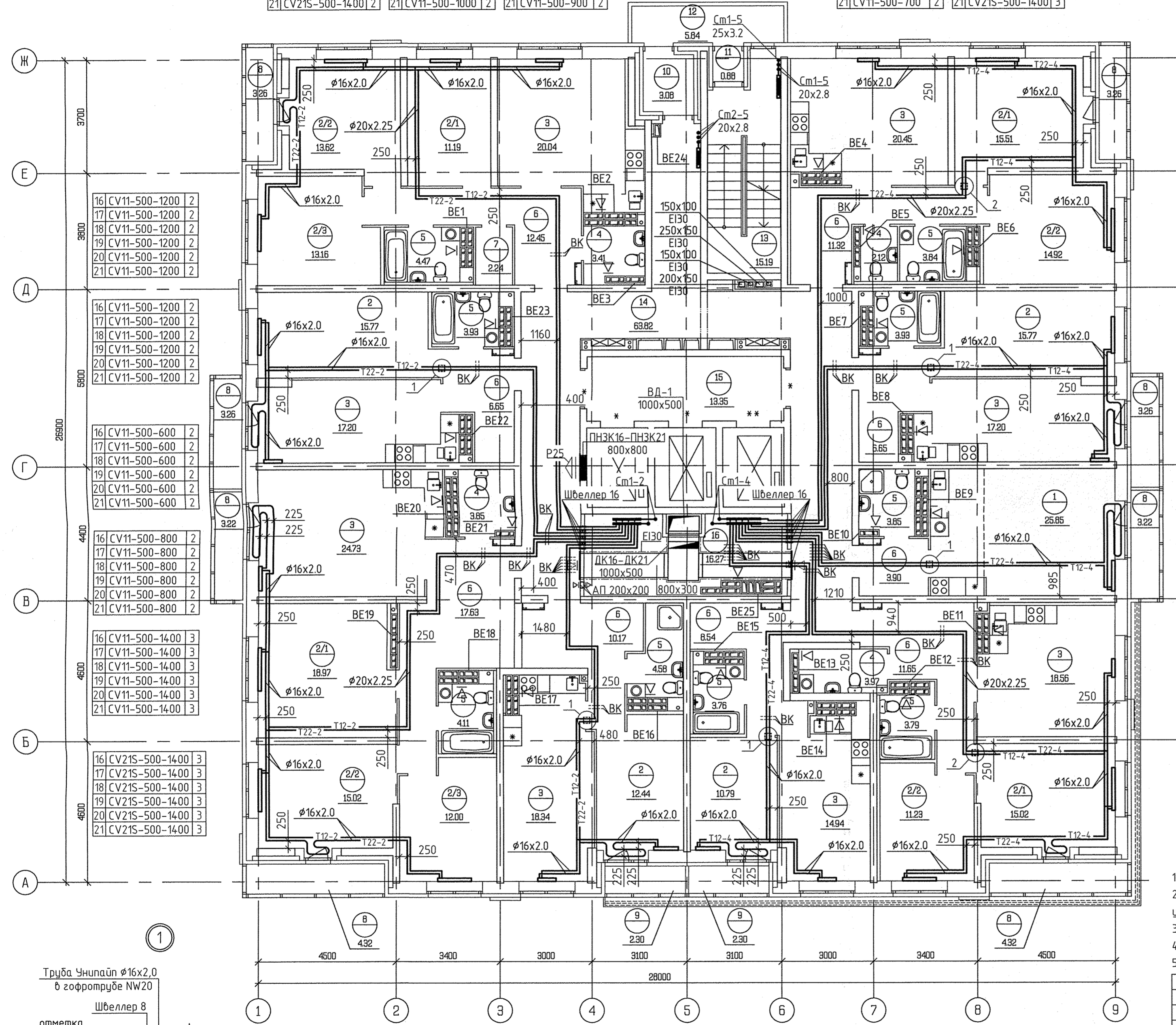
АПУ.006-03-0В					
Жилой комплекс по улицам Амундсена - Разливная в Ленинском районе г. Екатеринбурга					
Изм.	Колуч.	Лист N док.	Подпись	Дата	
Разработал	Ракова			08.06.18	
Проверил	Пашаева			08.06.18	
Гл. спец.	Пашаева			08.06.18	
IV этап строительства (пусковой комплекс 4) 27-этажный жилой дом N3				Стадия	Лист
План 15 этажа				Р	23
АО КОРПОРАЦИЯ АТОМСТРОЙКОМПЛЕКС					
Г А П	Чирков			08.06.18	

06.18
Борогина
06.18
06.18
06.18
Продолжук
Каткова
Алексеенко
АР
ЭП
БК
Взв. ив.М
Полость и дата
Ив.М. код

16 CV21S-500-1400 2	16 CV11-500-1000 2	16 CV11-500-900 2	16 КСК 20-0,400 К	16 КСК 20-0,655 К	16 CV11-500-700 2	16 CV21S-500-1400 3
17 CV21S-500-1400 2	17 CV11-500-1000 2	17 CV11-500-900 2	17 КСК 20-0,400 К	17 КСК 20-0,655 К	17 CV11-500-700 2	17 CV21S-500-1400 3
18 CV21S-500-1400 2	18 CV11-500-1000 2	18 CV11-500-900 2	18 КСК 20-0,400 К	18 КСК 20-0,655 К	18 CV11-500-700 2	18 CV21S-500-1400 3
19 CV21S-500-1400 2	19 CV11-500-1000 2	19 CV11-500-900 2	19 КСК 20-0,400 К	19 КСК 20-0,655 К	19 CV11-500-700 2	19 CV21S-500-1400 3
20 CV21S-500-1400 2	20 CV11-500-1000 2	20 CV11-500-900 2	20 КСК 20-0,400 К	20 КСК 20-0,655 К	20 CV11-500-700 2	20 CV21S-500-1400 3
21 CV21S-500-1400 2	21 CV11-500-1000 2	21 CV11-500-900 2	21 КСК 20-0,400 К	21 КСК 20-0,787 К	21 CV11-500-700 2	21 CV21S-500-1400 3

ЭКСПЛИКАЦИЯ ПОМЕЩЕНИЙ

Номер помещения	Наименование	Суммарная площадь на этаж м2	Кат. помещ.
ПОМЕЩЕНИЯ КВАРТИР			
1	Общая жилая комната с зоной кухни	25.85	
2	Жилая комната, в том числе:	195.64	
2/1	Жилая комната N1		
2/2	Жилая комната N2		
2/3	Жилая комната N3		
3	Кухня	152.38	
4	Санузел	13.31	
5	Ванная	36.33	
6	Прихожая	88.29	
7	Встроенный шкаф	2.24	
8	Балкон	28.12	
9	Лоджия	4.60	
Итого по жилой части		546.76	
ОБЩЕДОМОВЫЕ ПОМЕЩЕНИЯ			
10	Тамбур	3.08	
11	Тамбур	0.88	
12	Переходная лоджия	5.84	
13	Лестничная клетка	15.19	
14	Межквартирный коридор	63.82	
15	Лифтовой холл	13.35	
16	Техническое помещение	16.27	
Итого общедомовые помещения		118.43	



16 CV11-500-1400 2
17 CV11-500-1400 2
18 CV11-500-1400 2
19 CV11-500-1400 2
20 CV11-500-1400 2
21 CV11-500-1400 2

16 CV11-500-1200 2
17 CV11-500-1200 2
18 CV11-500-1200 2
19 CV11-500-1200 2
20 CV11-500-1200 2
21 CV11-500-1200 2

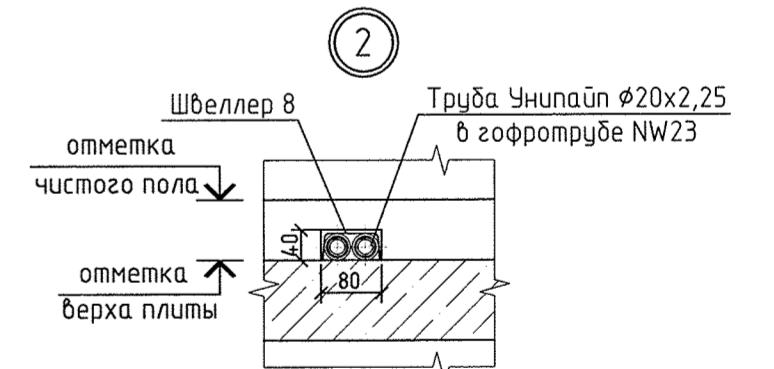
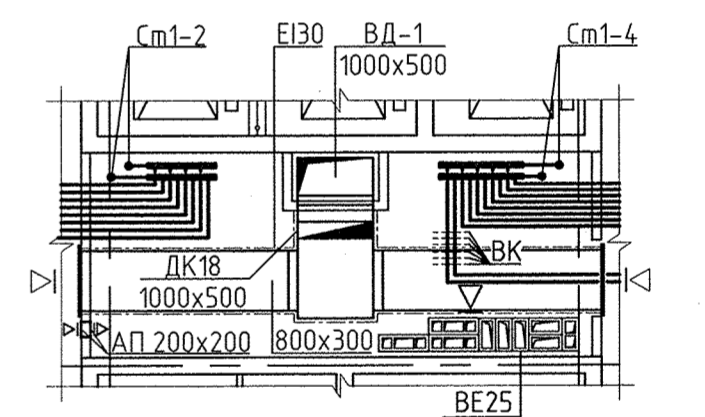
16 CV11-500-600 2
17 CV11-500-600 2
18 CV11-500-600 2
19 CV11-500-600 2
20 CV11-500-600 2
21 CV11-500-600 2

16 CV21S-900-1000 3
17 CV21S-900-1000 3
18 CV21S-900-1000 3
19 CV21S-900-1000 3
20 CV21S-900-1000 3
21 CV21S-900-1000 3

16 CV11-500-600 2
17 CV11-500-600 2
18 CV11-500-600 2
19 CV11-500-600 2
20 CV11-500-600 2
21 CV11-500-600 2

16 CV21S-500-1400 3
17 CV21S-500-1400 3
18 CV21S-500-1400 3
19 CV21S-500-1400 3
20 CV21S-500-1400 3
21 CV21S-500-1400 3

Фрагмент плана 18 этажа



Примечание:

1. Все подводы к приборам отопления "Ригто" выполнить трубой металлопластиковой "Унипайп"
2. Металлопластиковая труба "Unipire", проложенная в межквартирном коридоре от коллектора до квартиры, укладывается в теплоизоляции Тегмасотраст IS толщиной 13 мм.
3. Тип решеток не указанных на плане принять регулируемые вентиляционные решетки 150x200.
4. Узлы пересечения трубопроводов отопления и водоснабжения см. на схеме лист 21.
5. Узлы пересечения трубопроводов отопления при поворотах и ответвлениях см. на схеме лист 22.

АПУ.006-03-0В

Жилой комплекс по улицам Амундсена - Разливная в Ленинском районе г. Екатеринбурга

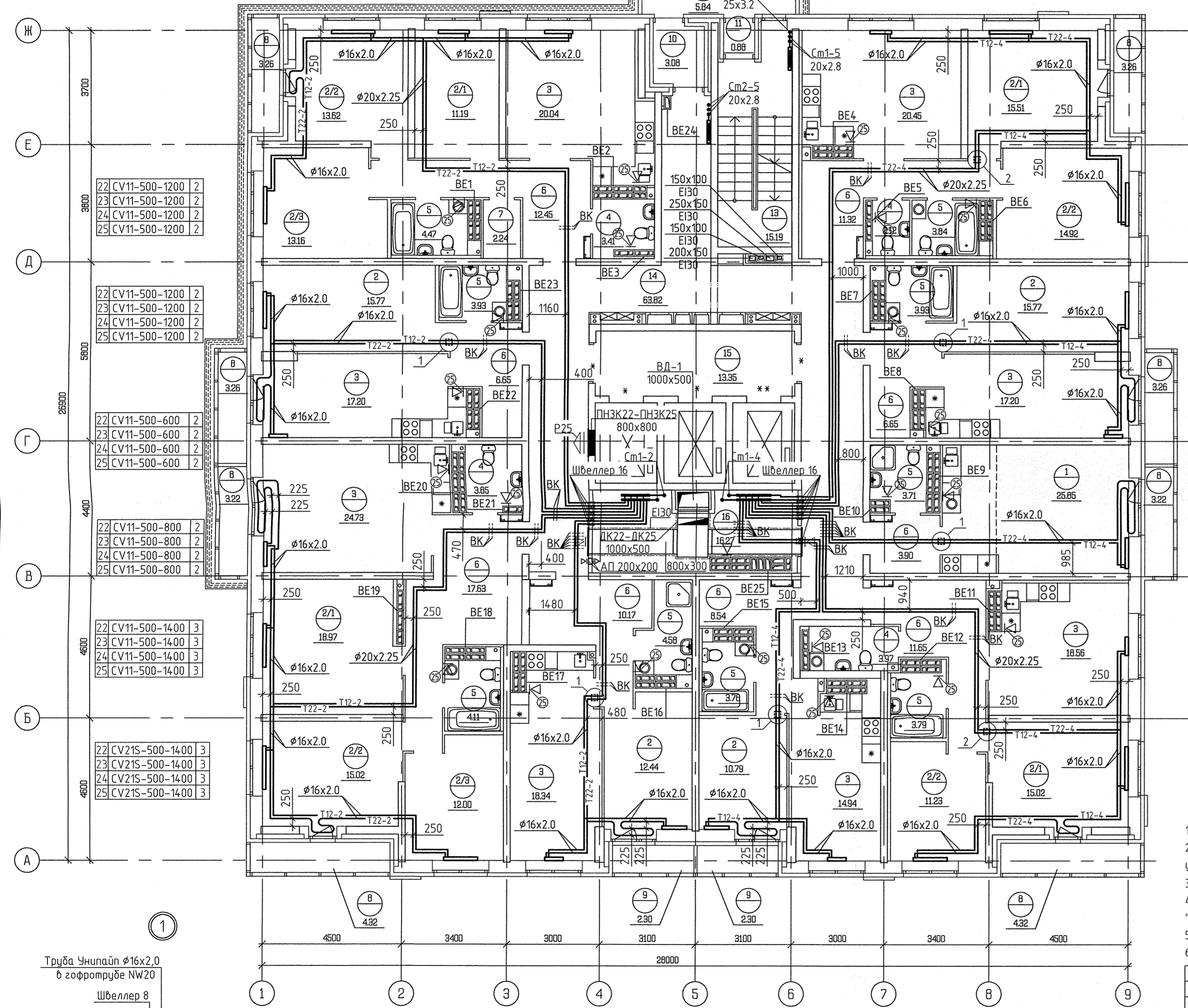
Изм.	Колуч	Лист N док	Подпись	Дата
Разработал	Ракова			08.06.18
Проверил	Пашаева			08.06.18
Гл. спец.	Пашаева			08.06.18
Г А П	Чирков			08.06.18

IV этап строительства (пусковой комплекс 4)	Стадия	Лист	Листов
27-этажный жилой дом N3	Р	10	23

План 16-21 этажа
АО КОРПОРАЦИЯ АТОМСТРОЙКОМПЛЕКС

Продолчик	06.18	Бородина	06.18
АР	06.18	СС	06.18
ЭП	06.18	Каткова	06.18
ВК	06.18	Алексеева	06.18
Взв. инал			
Парик и дата			
Инал год			

22 CV21S-500-1400 2	22 CV11-500-1000 2	22 CV11-500-900 2	Универсал ТБ	Универсал ТБ	22 CV11-500-700 2	22 CV21S-500-1400 3
23 CV21S-500-1400 2	23 CV11-500-1000 2	23 CV11-500-900 2	22 КСК 20-0,479 К	22 КСК 20-0,787 К	23 CV11-500-700 2	23 CV21S-500-1400 3
24 CV21S-500-1400 2	24 CV11-500-1000 2	24 CV11-500-900 2	23 КСК 20-0,479 К	23 КСК 20-0,787 К	24 CV11-500-700 2	24 CV21S-500-1400 3
25 CV21S-500-1400 2	25 CV11-500-1000 2	25 CV11-500-900 2	24 КСК 20-0,479 К	24 КСК 20-0,787 К	25 CV11-500-700 2	25 CV21S-500-1400 3



ЭКСПЛИКАЦИЯ ПОМЕЩЕНИЙ

Номер помещения	Наименование	Суммарная площадь на этаж м2	Кат. помещения
ПОМЕЩЕНИЯ КВАРТИР			
1	Общая жилая комната с зоной кухни	25.85	
2	Жилая комната, в том числе:	195.64	
2/1	Жилая комната №1		
2/2	Жилая комната №2		
2/3	Жилая комната №3		
3	Кухня	152.38	
4	Санузел	13.31	
5	Ванная	36.33	
6	Прихожая	88.29	
7	Встроенный шкаф	2.24	
8	Балкон	28.12	
9	Лоджия	4.60	
Итого по жилой части		546.76	
ОБЩЕДОМОВЫЕ ПОМЕЩЕНИЯ			
10	Тамбур	3.08	
11	Тамбур	0.88	
12	Переходная лоджия	5.84	
13	Лестничная клетка	15.19	
14	Межквартирный коридор	63.82	
15	Лифтовой холл	13.35	
16	Техническое помещение	16.27	
Итого общедомовые помещения		118.43	

22 CV11-500-1400 2
23 CV11-500-1400 2
24 CV11-500-1400 2
25 CV11-500-1400 2

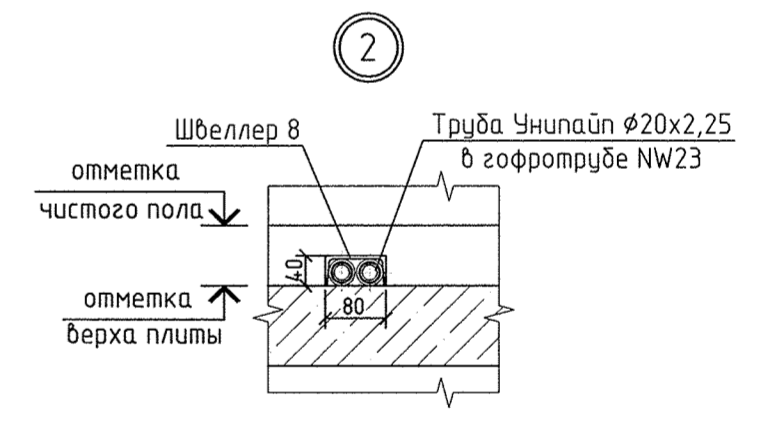
22 CV11-500-1200 2
23 CV11-500-1200 2
24 CV11-500-1200 2
25 CV11-500-1200 2

22 CV11-500-600 2
23 CV11-500-600 2
24 CV11-500-600 2
25 CV11-500-600 2

22 CV21S-900-1000 3
23 CV21S-900-1000 3
24 CV21S-900-1000 3
25 CV21S-900-1000 3

22 CV11-500-600 2
23 CV11-500-600 2
24 CV11-500-600 2
25 CV11-500-600 2

22 CV21S-500-1400 3
23 CV21S-500-1400 3
24 CV21S-500-1400 3
25 CV21S-500-1400 3



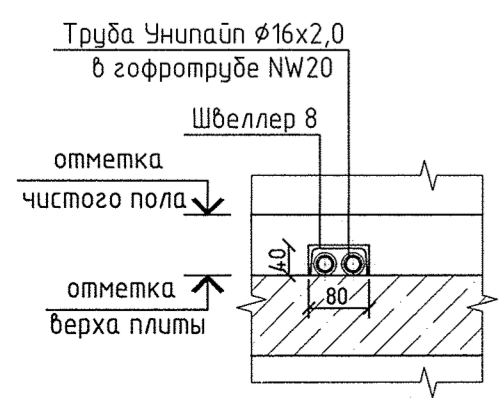
Условные обозначения

⊙ - бытовой осевой вентилятор "ВЕНТС 100 МЗ К" на 25 этаже

Примечание:

1. Все подводы к приборам отопления "Ригто" выполнить трубой металлопластиковой "Унипайп"
2. Металлопластиковая труба "Unipipe", проложенная в межквартирном коридоре от коллектора до квартиры, укладывается в теплоизоляции Termasoprac 1S толщиной 13 мм.
3. Тип решеток не указанных на плане принять регулируемые вентиляционные решетки 150x200.
4. На 25 этаже вместо регулируемых решеток в вентканал установлен бытовой осевой вентилятор "ВЕНТС 100 МЗ К" с обратным клапаном
5. Узлы пересечения трубопроводов отопления и водоснабжения см. на схеме лист 21.
6. Узлы пересечения трубопроводов отопления при поворотах и отбеглениях см. на схеме лист 22.

22 CV11-500-1100 2	22 CV11-500-600 1	22 CV21S-500-800 2	22 CV21S-500-800 2	22 CV11-500-600 1	22 CV11-500-1100 2
23 CV11-500-1100 2	23 CV11-500-600 1	23 CV21S-500-800 2	23 CV21S-500-800 2	23 CV11-500-600 1	23 CV11-500-1100 2
24 CV11-500-1100 2	24 CV11-500-600 1	24 CV21S-500-800 2	24 CV21S-500-800 2	24 CV11-500-600 1	24 CV11-500-1100 2
25 CV11-500-1100 2	25 CV11-500-600 1	25 CV21S-500-800 2	25 CV21S-500-800 2	25 CV11-500-600 1	25 CV11-500-1100 2



АПУ.006-03-0В

Жилой комплекс по улицам Амурсена - Разливная в Ленинском районе г. Екатеринбург

Изм.	Кол.уч.	Лист № док	Подпись	Дата
Разработал	Ракова			08.06.18
Проверил	Пашаева			08.06.18
Гл. спец.	Пашаева			08.06.18
Г А П	Чирков			08.06.18

IV этап строительства (пусковой комплекс 4) 27-этажный жилой дом №3

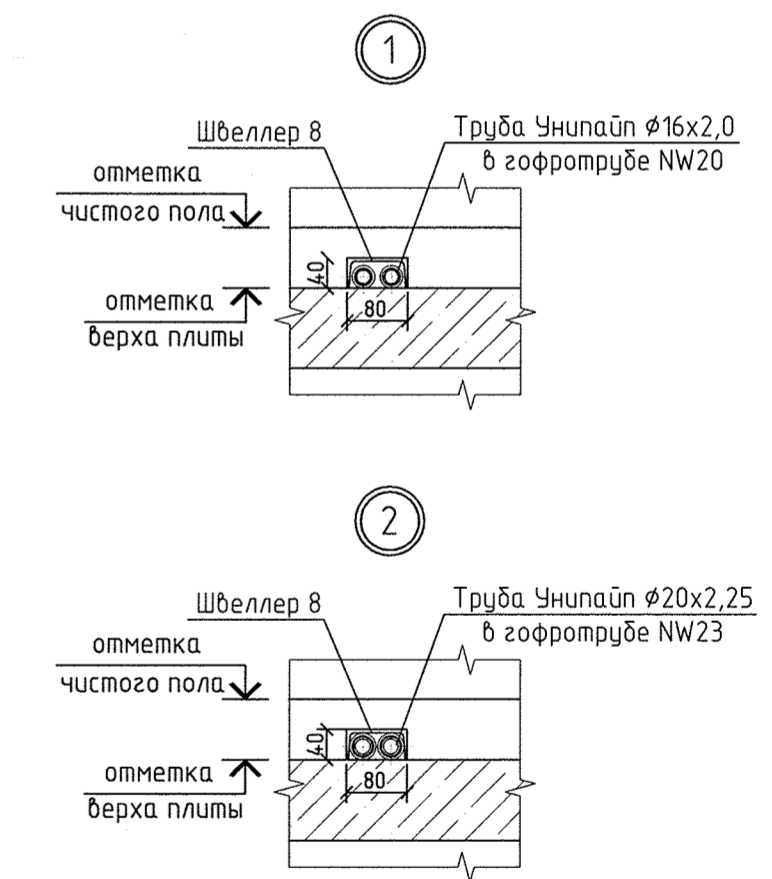
Стадия	Лист	Листов
Р	11	23

План 22-25 этажа



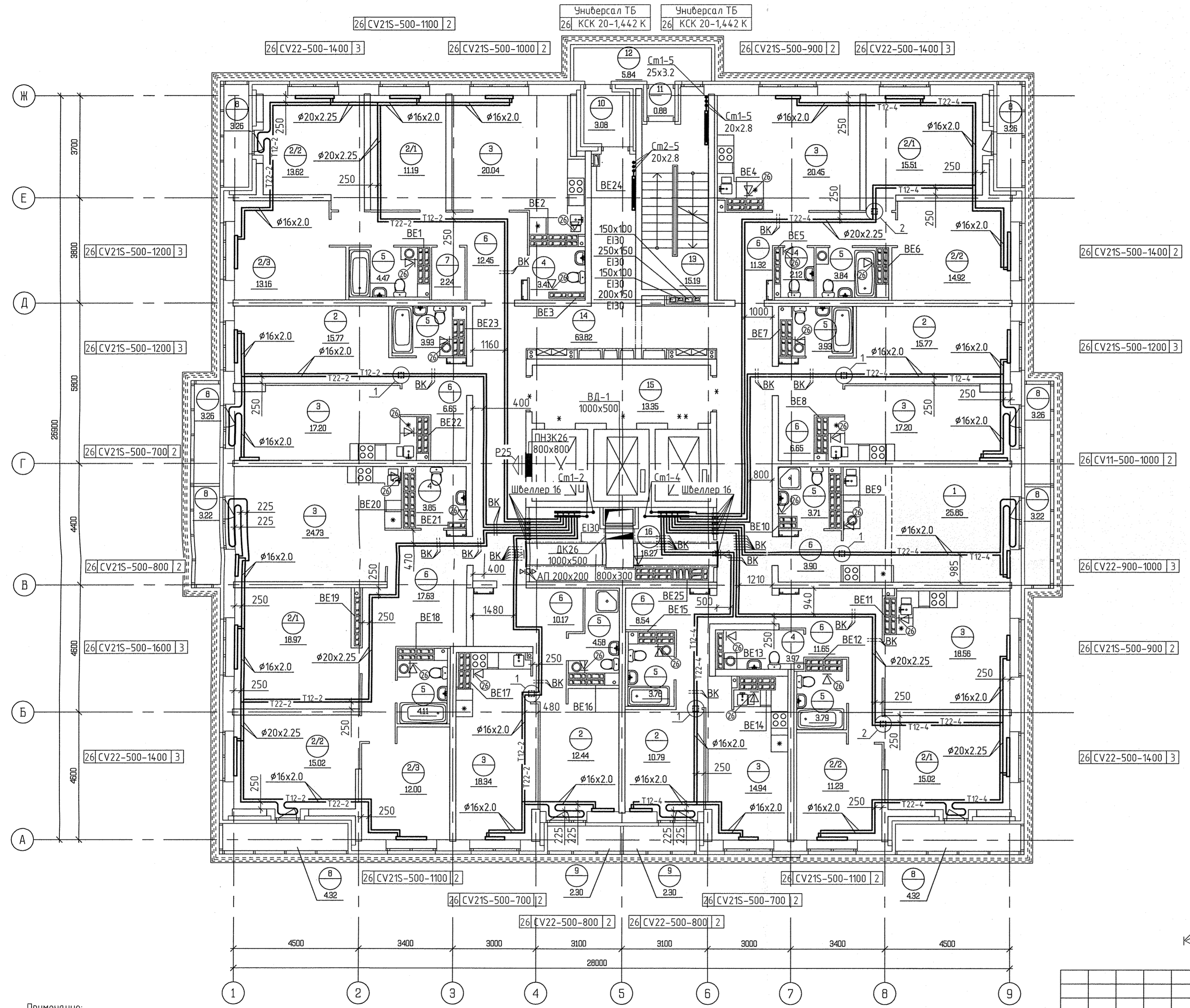
ЭКСПЛИКАЦИЯ ПОМЕЩЕНИЙ

Номер помещения	Наименование	Суммарная площадь на этаж м2	Кат. помещения
ПОМЕЩЕНИЯ КВАРТИР			
1	Общая жилая комната с зоной кухни	25.85	
2	Жилая комната, в том числе:	195.64	
2/1	Жилая комната N1		
2/2	Жилая комната N2		
2/3	Жилая комната N3		
3	Кухня	152.38	
4	Санузел	13.31	
5	Ванная	36.33	
6	Прихожая	88.29	
7	Встроенный шкаф	2.24	
8	Балкон	28.12	
9	Лоджия	4.60	
Итого по жилой части		546.76	
ОБЩЕДОМОВЫЕ ПОМЕЩЕНИЯ			
10	Тамбур	3.08	
11	Тамбур	0.88	
12	Переходная лоджия	5.84	
13	Лестничная клетка	15.19	
14	Межквартирный коридор	63.82	
15	Лифтовой холл	13.35	
16	Техническое помещение	16.27	
Итого общедомовые помещения		118.43	



Условные обозначения

⊙ - бытовой осевой вентилятор "ВЕНТС 100 М3 К" на 26 этаже



- Примечание:
1. Все подводы к приборам отопления "Ригто" выполнить трубой металлопластиковой "Unipipe" $\phi 16 \times 2,0$ мм
 2. Металлопластиковая труба "Unipipe", проложенная в межквартирном коридоре от коллектора до квартиры, укладывается в теплоизоляции Тегмасотраст IS толщиной 13 мм.
 3. Тип решеток не указанных на плане принять регулируемые вентиляционные решетки 150x200.
 4. Узлы пересечения трубопроводов отопления и водоснабжения см. на схеме лист 21.
 5. Узлы пересечения трубопроводов отопления при поворотах и ответвлениях см. на схеме лист 22.

АПУ.006-03-0В				
Жилой комплекс по улицам Амурсена - Разливная в Ленинском районе г. Екатеринбурга				
Изм.	Колуч.	Лист N док.	Подпись	Дата
Разработал	Ракова			08.06.18
Проверил	Пашаева			08.06.18
Гл. спец.	Пашаева			08.06.18
IV этап строительства (пусковой комплекс 4) 27-этажный жилой дом N3			Стация	Лист
			Р	12
				23
План 26 этажа				
АО КОРПОРАЦИЯ АТОМСТРОЙКОМПЛЕКС				

Имя и под. Взяк ива.И. Дата 06.18
 Проанчик Каткова 06.18
 ЗП Алексеевко 06.18
 Бородина 06.18
 АР ЗП ВК